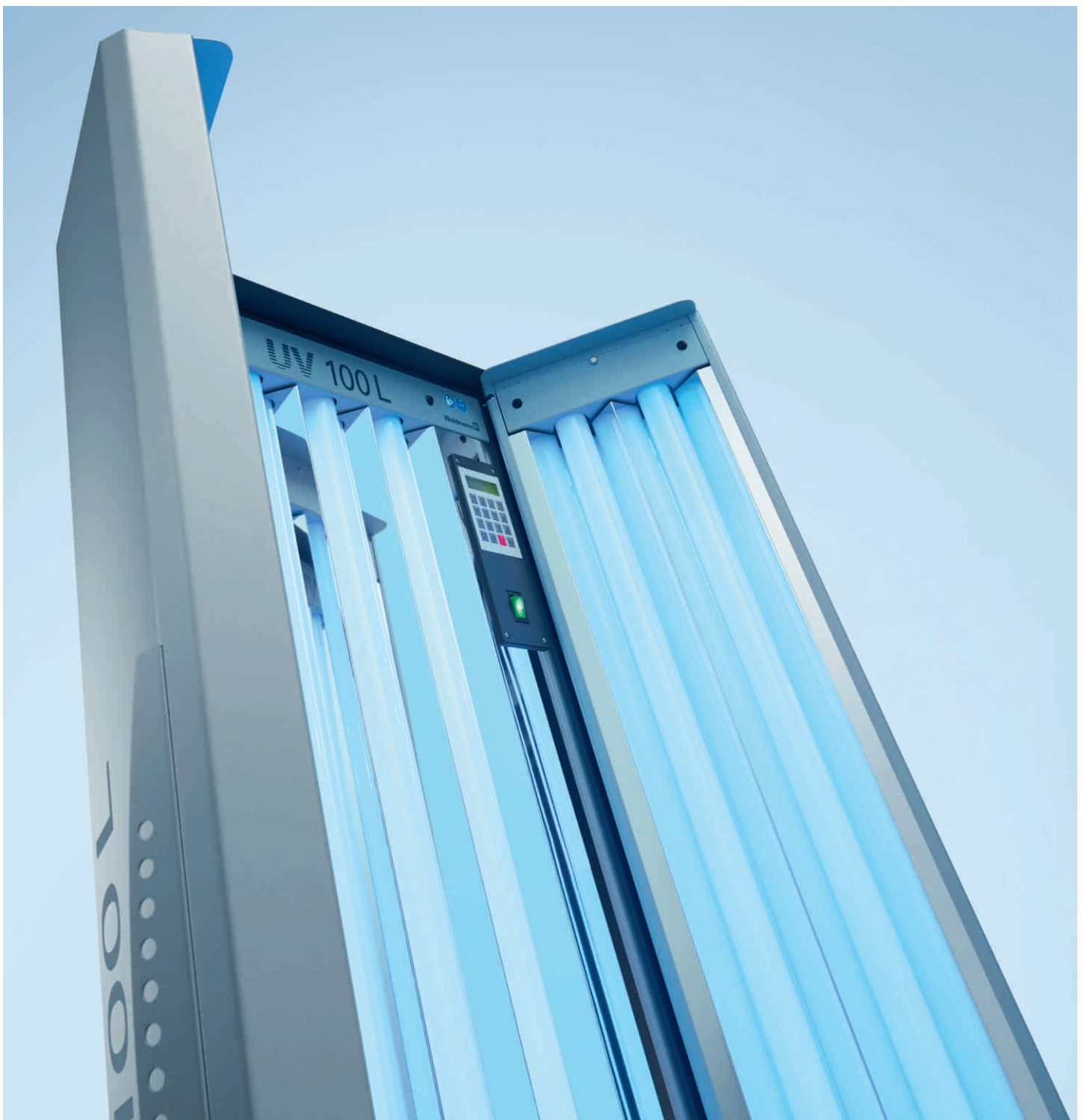


Waldmann **W**

ENGINEER OF LIGHT.

NOWOCZESNE SYSTEMY FOTOTERAPII

UV 100 L



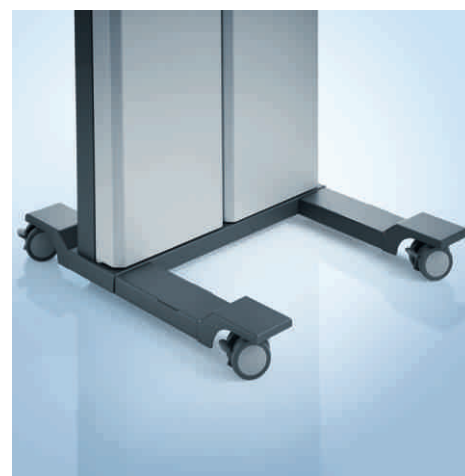
WWW.WALDMANNPOLSKA.PL



System terapii Waldmann UV 100 L został stworzony z myślą o małych i średnich placówkach medycznych, jak również do zastosowań w warunkach domowych. Dzięki najwyższym standardom bezpieczeństwa i łatwej obsłudze, lekarz może zezwolić pacjentowi na przeprowadzanie naświetlań we własnym zacisku domowym. Należy jednak pamiętać, iż regularne wizyty u lekarza są niezbędne w celu zapewnienia optymalnej opieki medycznej jak i skutecznej terapii.

Dzięki kompaktowym wymiarom urządzenia, ilość zajmowanego miejsca ograniczona jest do minimum, a podstawa wyposażona w cztery kółka pozwala na jego swobodne przemieszczanie.

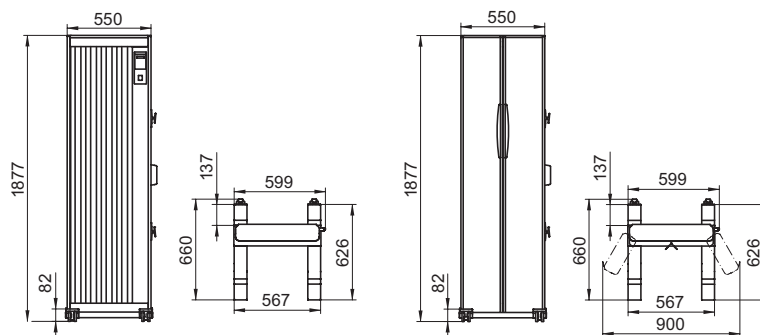
Urządzenie w wersji pełnej z bocznymi skrzydłami zapewnia równomierne naświetlanie od stóp po głowę łącznie z bocznymi partiami ciała.





Wersja podstawowa

Wersja pełna



UV 100 L compact

Bezpieczeństwo

- Sterowanie poprzez menu dialogowe z komunikatami bezpieczeństwa
- Programowalne limity dawek
- Funkcja powtarzania naświetlania bez ponownego wprowadzania dawki
- Aktywacja urządzenia przy pomocy kodu uniemożliwiającego dostęp osobom niepowołanym

Wydajność

- Wbudowane zwierciadła, odpowiednio zaprojektowane, w celu zwiększenia wydajności
- Wersja pełna: Składane skrzydła boczne dla zapewnienia równomiernego naświetlania, także bocznych partii ciała
- Wersja podstawowa: Boczne skrzydła mogą zostać przymocowane w dowolnym momencie
- Niski pobór mocy

Komfort

- Możliwość zamocowania urządzenia na ścianie
- Wersja pełna: Ergonomiczne uchwyty na froncie urządzenia
- Duże kółka z hamulcami, zapewniające łatwe przemieszczanie
- Kompaktowe wymiary

UV 100 L parametry techniczne (wersja podstawowa)

Wymiary (szer. x głęb. x wys.)	599 x 660 x 1877 mm
Podstawa	wyposażona w 4 kółka
Waga (bez opakowania)	ok. 34 kg
Kolor	RAL 9006 (white aluminum) RAL 7016 (anthracite gray)
Zasilanie	230 V / 50 Hz 220 V / 60 Hz
Max. pobór mocy	0.95 kW / cos φ 0.98 0.90 kW / cos φ 0.98
Przewód	ok. 5 m z wtyczką
Klasa ochronności	Klasa II a

UV 100 L parametry techniczne (wersja pełna)

Wymiary (szer. x głęb. x wys.)	
Zamknięte	599 x 660 x 1877 mm
Otwarte	900 x 660 x 1877 mm
Podstawa	wyposażona w 4 kółka
Waga (bez opakowania)	ok. 62 kg
Kolor	RAL 9006 (white aluminum) RAL 7016 (anthracite gray)
Zasilanie	230 V / 50 Hz 220 V / 60 Hz
Max. pobór mocy	0.95 kW / cos φ 0.98 0.90 kW / cos φ 0.98
Przewód	ok. 5 m z wtyczką
Klasa ochronności	Klasa II a



Uwaga: Informacje dotyczące lamp UV dostępne są na stronie www.waldmannpolska.pl

OPCJE WYPOSAŻENIA

Monoterapia (wersja podstawowa):	Lampy UV (UVA) 4 x PUVA 100 W	
	Lampy UV (UVA) 4 x UVA -1 100 W	
	Lampy UV (UVB) 4 x TL 01 100 W	(wąskopasmowe UVB 311 nm)
	Lampy UV (UVB) 4 x UV 6 100 W	(szerokopasmowe UVB)
Monoterapia (wersja pełna):	Lampy UV (UVA) 8 x PUVA 100 W	
	Lampy UV (UVA) 8 x UVA -1 100 W	
	Lampy UV (UVB) 8 x TL 01 100 W	(wąskopasmowe UVB 311 nm)
	Lampy UV (UVB) 8 x UV 6 100 W	(szerokopasmowe UVB)

HEADQUARTERS GERMANY

Herbert Waldmann GmbH & Co. KG
Postfach 50 62
78057 VILLINGEN-SCHWENNINGEN
GERMANY
Telephone +49 7720 601-200
Fax +49 7720 601-290
www.waldmann-medizintechnik.com
info-puva@waldmann.com

FRANCE

Waldmann Eclairage S.A.S.
Zone Industrielle
Rue de l'Embranchement
67116 REICHSTETT
FRANCE
Telephone +33 3 88 20 95 88
Fax +33 3 88 20 95 68
www.waldmann.com
info-fr@waldmann.com

SWITZERLAND

Waldmann Lichttechnik GmbH
Benkenstrasse 57
5024 KÜTTIGEN
SWITZERLAND
Telephone +41 62 839 1212
Fax +41 62 839 1299
www.waldmann.com
info-ch@waldmann.com

THE NETHERLANDS

Waldmann BV
Lingewei 19
400 LK TIEL
THE NETHERLANDS
Telephone +31 344 631019
Fax +31 344 627856
www.waldmann.com
info-nl@waldmann.com

Euroscalemed sp. z o. o. jest wyłącznym przedstawicielem firmy Waldmann GmbH na Polskę.

Oferuje pełny serwis gwarancyjny, pogwarancyjny, a także dostawę części zamiennych.

www.waldmann-medical.com
www.waldmannpolska.pl



Biuro handlowe
ul. Szczecińska 61/67
91-222 Łódź
tel. +48 42 652 01 28
+48 42 612 20 04

e-mail: kontakt@es-med.pl
www.euroscalemed.pl

Serwis
ul. Flamandzka 19
91-160 Łódź
tel. +48 601 296 890
e-mail: serwis@es-med.pl